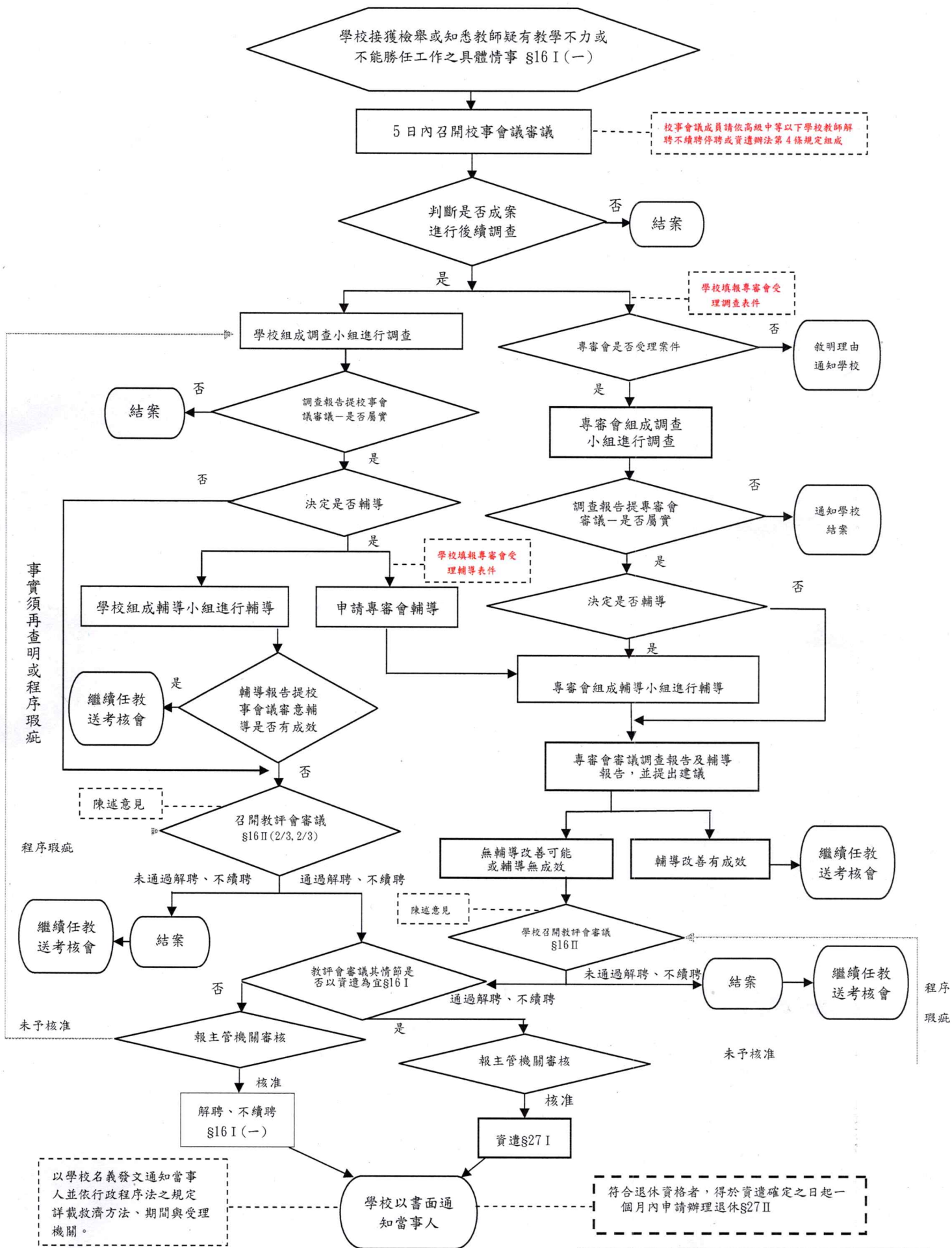
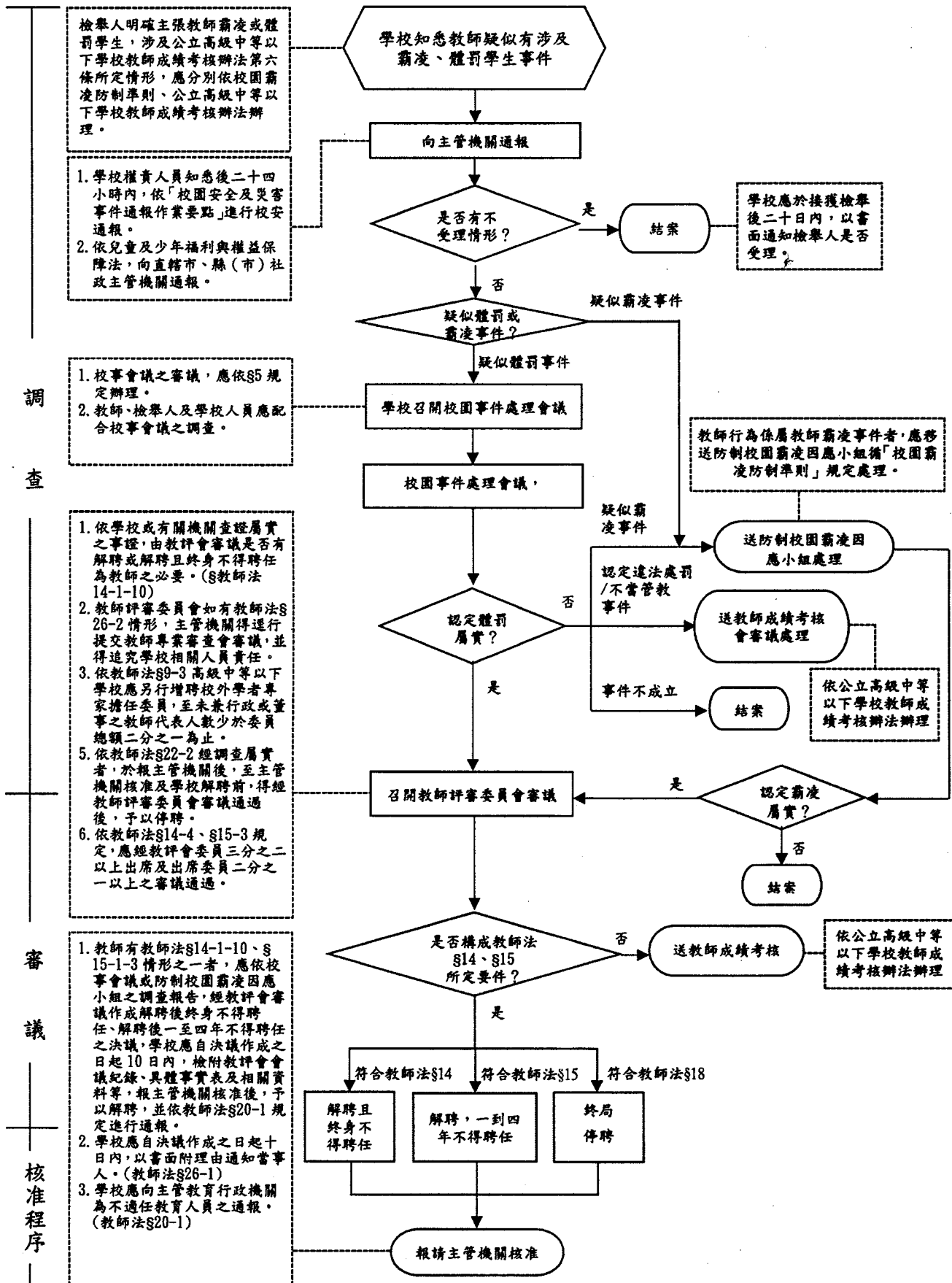




教師疑似教學不力或不能勝任工作有具體事實處理流程圖

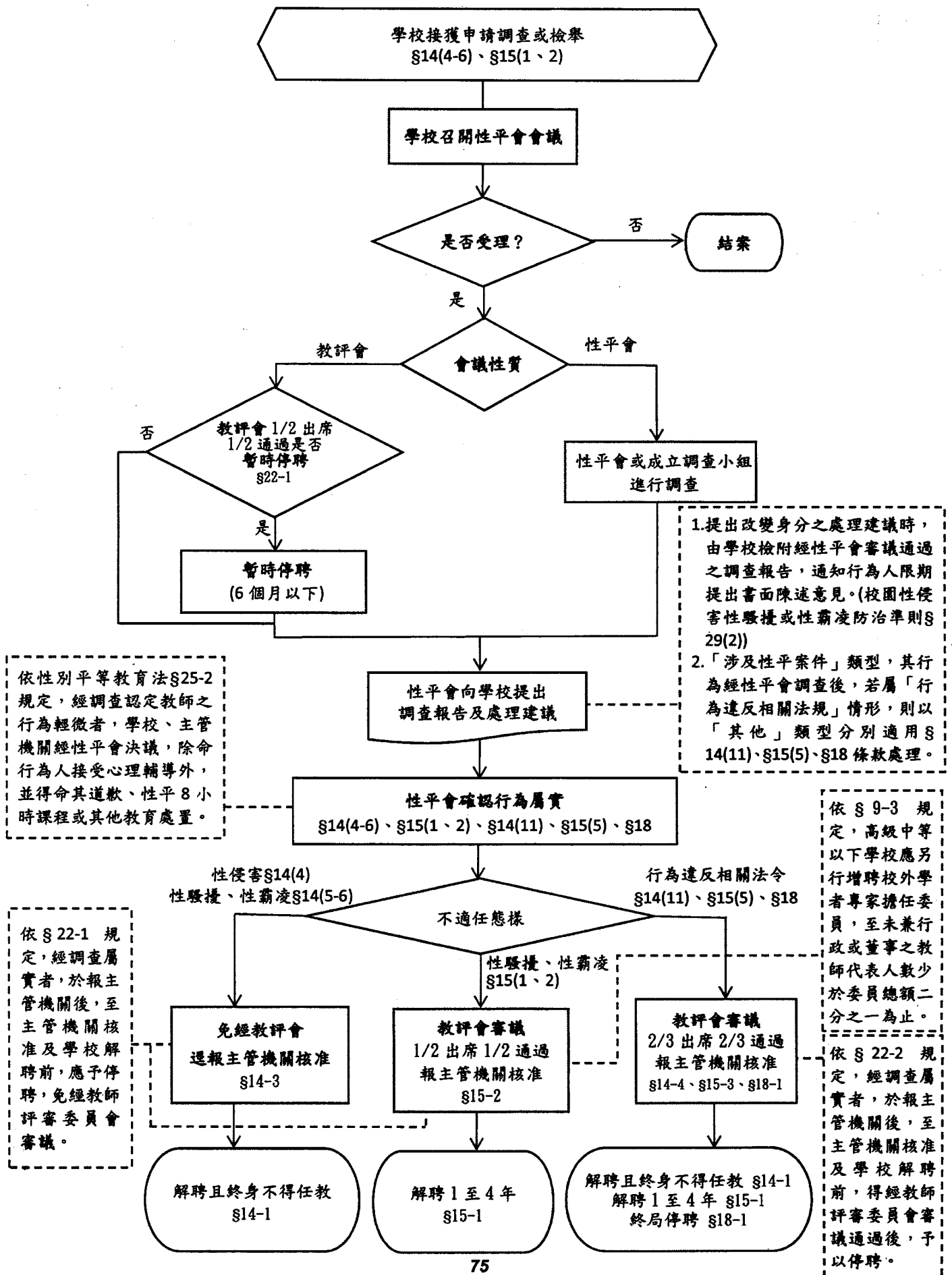


## 教師涉及霸凌與體罰事件處理流程圖



# 教師「涉及性平案件」處理流程圖

109.06.17



教師法解聘不續聘終局停聘資遣流程圖-違反兒童及少年福利與權益保障法

