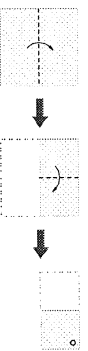


一、選擇(每題 4 分共 40 分)

1. () 請問下列何者不是等差數列？
 (A) $2, \frac{1}{3}, \frac{1}{4}, \frac{1}{5}, \frac{1}{6}$
 (B) 8, 10, 12, 14, 16
 (C) 0, 0, 0, 0, 0
 (D) 50~100 中所有 6 的倍數依序所成的數列

2. () 如圖，將一張正方形色紙依下圖方式對摺兩次，然後在其右上角打一個洞，則此正方形色紙展開後的圖形可能為下列何者？



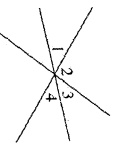
- (A) (B)
 (C) (D)

3. () 設一等差數列的公差為 d ，將此數列的每一項都加 2 得一新數列，則下列敘述何者正確？

- (A) 新數列是等差數列，公差為 d
 (B) 新數列是等差數列，公差為 $2d$
 (C) 新數列是等差數列，公差為 $2+d$
 (D) 新數列不是等差數列

4. () 求 $76+96+116+136+156+176+196+216+236$ 的和為多少？
 (A) 1466 (B) 1496 (C) 1460 (D) 1404

5. () 如圖，三直線交於一點，若 $\angle 1 + \angle 2 = 130^\circ$ ， $\angle 2 + \angle 3 = 128^\circ$ ，則 $\angle 4 + \angle 3 = ?$



- (A) 72° (B) 102° (C) 92° (D) 82°

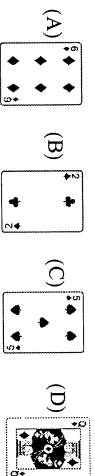
6. () 下列哪一個是等差級數？

- (A) $\frac{1}{2} + \frac{1}{4} + \frac{1}{8} + \frac{1}{16}$
 (B) $4+2+1+(-2)+(-4)$
 (C) $\frac{1}{3} - \frac{1}{6} + \frac{1}{9} - \frac{1}{27}$
 (D) $\frac{3}{2} + 1 + \frac{1}{2} + 0$

7. () 有一數列 3, 10, \square , 24, 31, 38, 45，依某種規律排列而成，則可判斷 \square 內之數字為何？
 (A) 17 (B) 15 (C) 14 (D) 16

8. () 已知 $\angle A$ 和 $\angle B$ 互補，若 $\angle A = 62^\circ$ ， $\angle B = (3x + 16)^\circ$ ，則 $x = ?$
 (A) 57 (B) 51 (C) 34 (D) 17

9. () 若不看撲克牌左上、右下的數字和圖案，則下列哪一張牌的圖案不是線對稱圖形？



10. () 一個圓上有六個點，請問最多可以畫出幾條弦
 (A) 9 (B) 15 (C) 12 (D) 18

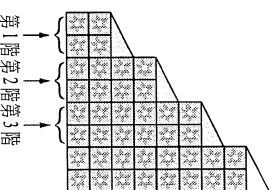
二、填充(每格 3 分共 39 分)

1. 若等差數列的首項是 33，公差是 -4，則此數列從第 (1) 項開始為負數。

2. 若等差級數前 n 項之和為 $n(4n + 3)$ ，則：第 9 項 = (2) 。

3. 已知 $\angle A$ 和 $\angle B$ 互餘，而 $\angle C$ 又和 $\angle B$ 互補，若 $\angle A = 58^\circ$ ，則 $\angle C =$ (3) 度。

4. 如圖，有一樓梯，每一階的長度、寬度與增加的高度都相等。有一工人在此樓梯的一側貼上大小相同的正方形磁磚，第 1 階貼了 4 塊磁磚，第 2 階貼了 8 塊磁磚，……，依此規則貼了 186 塊磁磚後，剛好貼完此樓梯的一側，則此樓梯總共有 (4) 階。



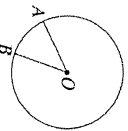
5. 設 $5x+6$, $3x+5$, $4x-2$ 三數成等差數列，則 $x =$ (5) ，公差為 (6) 。



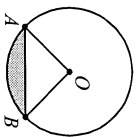
6. 下圖是線對稱圖形，請問可找到幾條不同的對稱軸？__ (7) ____。

7. 如下圖，已知 $\angle AOB = 60^\circ$ ，

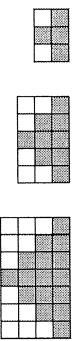
若圓 O 半徑為 4 公分，則扇形 AOB 的面積為__ (8) ____平方公分，
扇形 AOB 的周長為__ (9) ____公分。



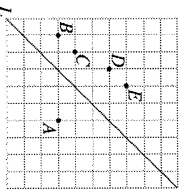
8. 如圖，圓 O 的半徑為 8 公分，圓心角 $\angle AOB = 90^\circ$ ，求灰色部分的弓形面積__ (10) ____及周長__ (11) ____。



9. 某水泥匠依照附圖所呈現的設計規則，在長方形空地上鋪設灰、白兩種磁磚。已知他總共用了 400 塊灰磚，則他將此長方形空地鋪滿需搭配多少塊白磚？__ (12) ____

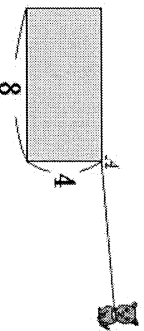


10. 下圖是 A 、 B 、 C 、 D 、 E 五點在方格紙上的位置圖，若以直線 L 為對稱軸，則 A 點的對稱點為哪一點？__ (13) ____



三、計算題(每題 5 分共 20 分)

1. 如圖，有一長方形農舍的長為 8 公尺，寬為 4 公尺，若有一繩的一端繫在 A 點，另一端繫一隻狗，且繩長亦為 8 公尺。則農舍外圍這隻狗的活動範圍面積為多少平方公尺？



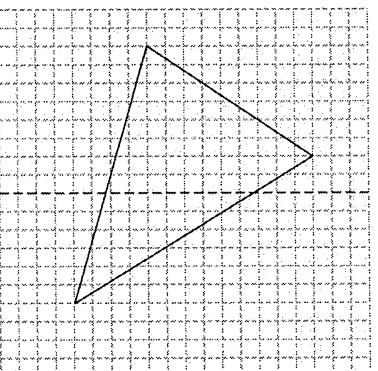
2. 安任老師為了參加 2016 年東京馬拉松比賽每天開始練跑步，而且他每天練習跑步的公里數是一等差數列，假設安任老師第 3 天練習的距離為 11 公里，第 8 天練習的距離為 31 公里，求：

- (1) 他第 1 天的練習距離為多少公里？
- (2) 公差。
- (3) 他累積第 1 天到第 10 天練跑共多少公里？



3. 魔爸欠鋒哥若干元，經協調後，由魔爸每週分期償還，第一週償還 1000 元，第二週償還 1200 元，第三週償還 1400 元，……，按此等差數列的約定，償還到第 20 週時，魔爸終於將欠債還清，請問魔爸原來欠鋒哥多少錢？

4. 利用方格畫出以虛線為對稱軸的鏡對稱圖形。



四、挑戰題(共 1 分)

武崙國中 104 學年度下學期 八年級數學科 第一次段考 答案卷

八年__班 座號：__ 姓名：__ 分數：__

一、選擇題 每題 4 分共 40 分

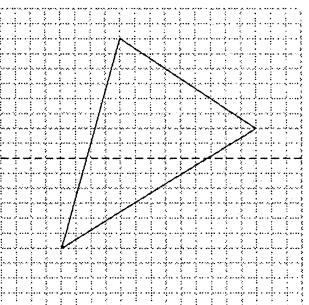
1	2	3	4	5
6	7	8	9	10

二、填充題 每格 3 分共 39 分

(1)	(2)	(3)	(4)	(5)
(6)	(7)	(8)	(9)	(10)
(11)	(12)	(13)		

三、計算題 每題 5 分共 20 分

1	2
3	4
答: _____ 平方公尺	答(1) _____, (2) _____, (3) _____
答: _____ 元	



四、挑戰題 1 分

在矩形 ABCD 中， $DE \perp AC$ 於 E， $\angle ADE = \frac{1}{3} \angle CDE$ ，請問 $\angle EDB$ 的度數是多少？

_____ 度。